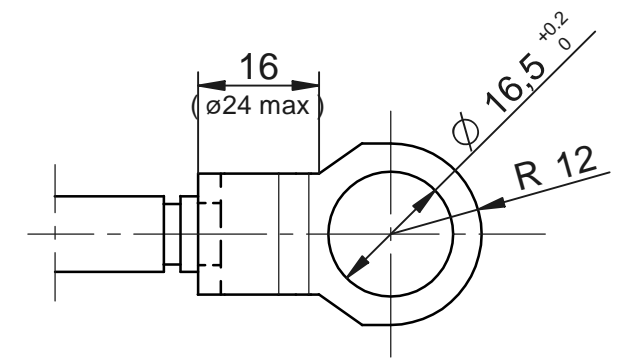
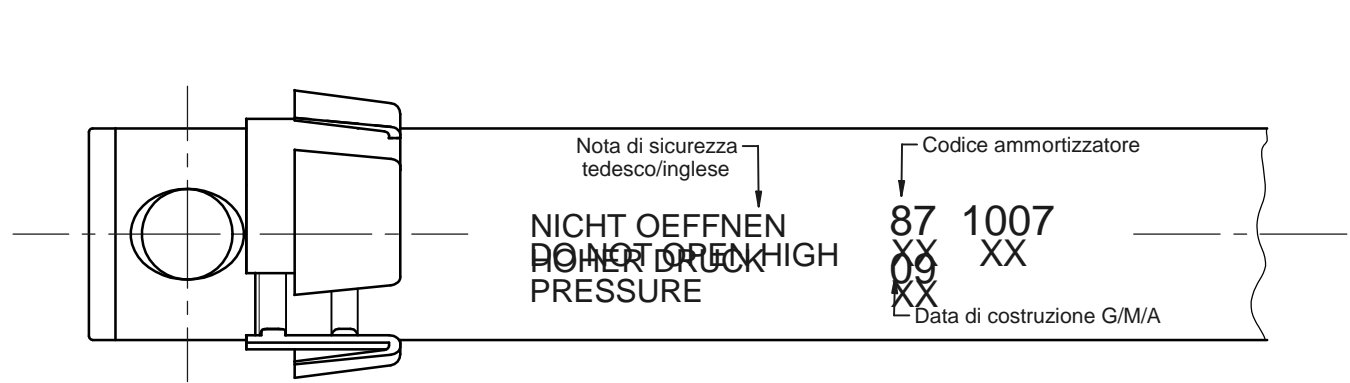
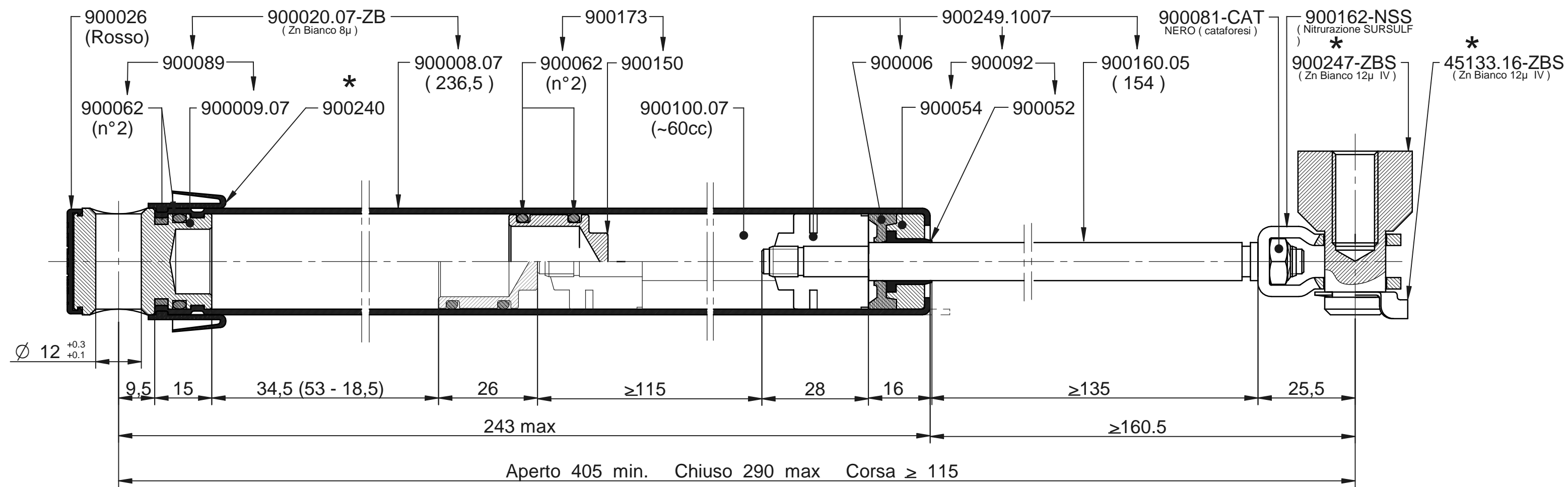


Questo disegno è di proprietà della KNOTT Spa . Non può essere prodotto, divulgato né comunque utilizzato senza autorizzazione scritta.
Alle Rechte, wie Vervielfaeltigung oder Weitergabe an Dritte, vorbehalten

Sistema: Solid Edge correzioni manuali non ammesse.
System: Solid Edge keine manuelle Aend. zul.

* - Particolari a corredo

UP		
CR		
DR		



Collaudare al 100% con banco di montaggio/collaudo N.40	
Corsa di controllo 90 mm (Corsa di lavoro 90)	Compressione K_a = 300 ± 50 N 250 ÷ 350 N
	Compressione D₁ = 530 ± 90 N 440 ÷ 620 N
	Estensione D₂ = 2100 ± 330 N 1770 ÷ 2430 N
Pressione di carica 7,5 Bar	Collaudare i primi 5 pz. del lotto, quindi 1 pz. ogni ora, con dinamometro a cella di carico N. L/03
	Carico di spinta sullo stelo ad interasse 370 mm P = 150 ± 30 N (120 ÷ 180 N)

./.	18.10.2007	gb	Adottato "Attacco" 900009.07 dalla marcatura " 18 10 07 " .		
N.	Data Datum	Sigla Name	Descrizione Modifica - Beschreibung Aenderung		Mod. N°
			Denominazione - Benennung Amm.re idraulico monocamera a gas <i>Hydr. gas Einzelrohrdampfer</i>		
Pianoro (Bologna)			Cliente - Kunde KF13/KRV13/KV13 (G_A 750÷1300kg)	Finitura - Oberflaechenbehandlung	
Disegnatore - Zeichner Benizzi	Rif. originale - Original-Nr.)	Sostituisce il.... - ersetzt		Peso - Gewicht 734 gr.	
Visto - geprueft	Data - Datum 25.11.2005	Scala - Masstab 1:1	A3		
87 1007 13					